



## CB200

### Pájené deskové výměníky tepla

#### Úvod

První pájené deskové výměníky tepla spatřily světlo světa ve výrobním závodě Alfa Laval v roce 1977 a od té doby neustává práce na jejich vývoji. Dlouholeté zkušenosti, patentované výrobní postupy a inovativní konstrukce našich výrobků jsou zárukou nejvyšší kvality.

Pro dosažení příjemného vnitřního prostředí v obytných domech, veřejných a průmyslových budovách je bezpodmínečně nutné účinné řízení teploty. Ideální teplota však musí být zajištěna s ohledem na životní prostředí a s využitím co možná nejmenšího množství energie. A právě to je úkol pro Alfa Laval.

Deskové výměníky tepla Alfa Laval jsou klíčovými komponenty v řadě systémů centrálního zásobování teplem, dálkového chlazení, přípravy teplé vody, vytápění a chlazení jednotlivých budov.

#### Použití

- ohřev teplé užitkové vody,
- průmyslové chlazení,
- chlazení hydraulického oleje,
- chlazení laserů,
- chlazení nebo ohřev voda/voda,
- kondenzátory,
- odpařovače.

#### Konstrukce a princip funkce

Základem mědi pájeného deskového výměníku je svazek profilovaných desek lisovaných z nerezového plechu. Desky jsou k sobě poskládány tak, aby mezi nimi vznikly kanály, do kterých je vstupními otvory distribuována teplotná kapalina. Každá deska je obtékána primárním médiem z jedné strany a sekundárním médiem ze strany druhé. Mezi jednotlivými médii tak dochází k přestupu tepla. Pevné spojení měděnou pájkou na všech styčných bodech zajišťuje optimální účinnost přestupu tepla a vysokou odolnost proti tlaku a teplotnímu namáhání.

#### Standardní provedení

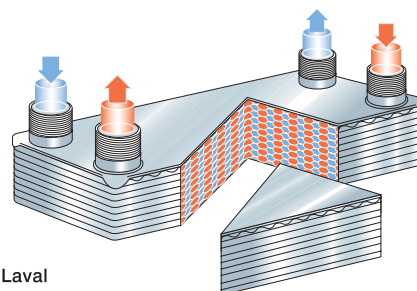
Svazek desek je na obou stranách ukončen koncovými deskami. Hrdla jsou umístěna na přední desce.



#### Podklady potřebné pro návrh výměníku

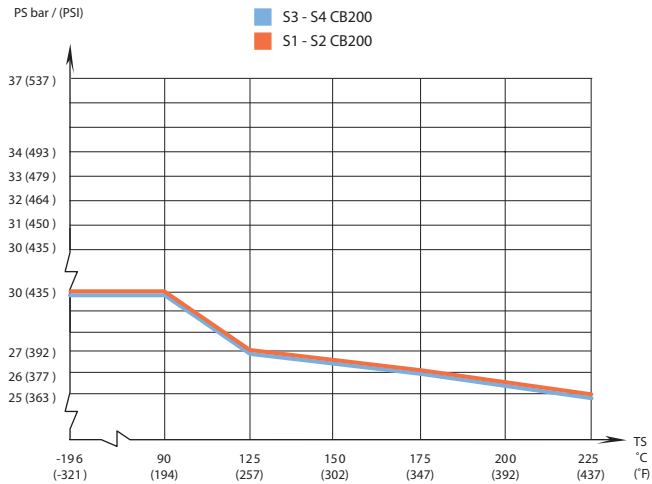
Pro sestavení specifické nabídky připojte ke své poptávce následující údaje:

- požadovaná průtoková množství nebo tepelný výkon
- teplotní spády
- fyzikální vlastnosti použitých kapalin
- požadovaný pracovní tlak
- maximální přípustná tlaková ztráta



Princip průtoku médií deskovým výměníkem tepla Alfa Laval

### Závislost tlaku na teplotě dle CE certifikace



### Technické údaje

Min. pracovní teplota	viz graf
Max. pracovní teplota	viz graf
Min. pracovní tlak	vakuum
Max. pracovní tlak	viz graf
Objem kanálu, litry	0,51
Max. velikost částice, mm*	1,8
Max. průtok m <sup>3</sup> /h**	128
Minimální počet desek	10
Maximální počet desek	230

\* Maximální rozměr oka síta filtru předřazeného před vstupem do výměníku  
 \*\* Médium voda, rychlost 5 m/s (max. přípustná hodnota kvůli hlukovým projevům)

### Standardní materiály

Krycí desky	nerezová ocel
Kanálové desky	nerezová ocel
Připojení	nerezová ocel
Pájecí materiál	měď

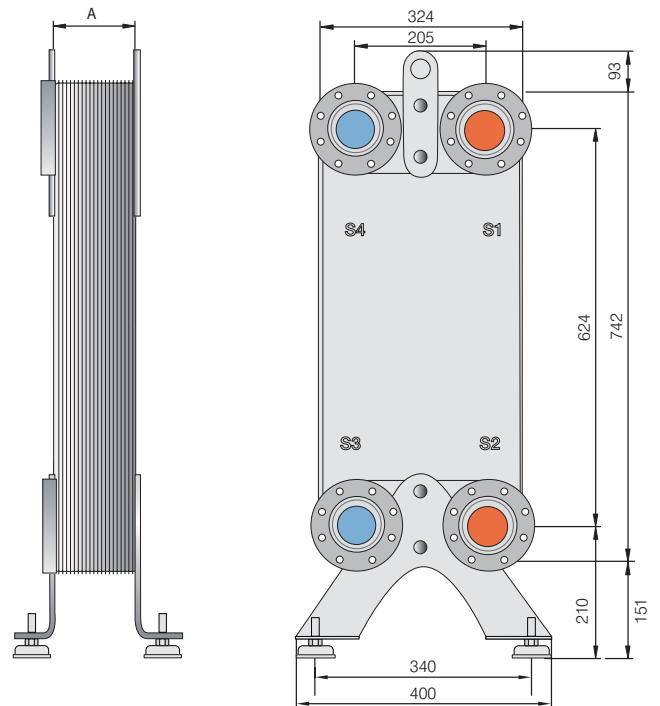
### Standardní rozměry a váha

CB200

$$\text{Rozměr A (mm)} = 11 + (n \times 2,7) \pm 3$$

$$\text{Váha* kg} = 29 + (n \times 0,6)$$

\* bez připojení  
 (n = počet desek)



UMÍSTIT LOGO A KONTAKTNÍ ÚDAJE METALIMPEX HES