



CB76 / CB77

Pájené deskové výměníky tepla

Úvod

První pájené deskové výměníky tepla spatřily světlo světa ve výrobním závodě Alfa Laval v roce 1977 a od té doby neustává práce na jejich vývoji. Dlouholeté zkušenosti, patentované výrobní postupy a inovativní konstrukce našich výrobků jsou zárukou nejvyšší kvality.

Pro dosažení příjemného vnitřního prostředí v obytných domech, veřejných a průmyslových budovách je bezpodmínečně nutné účinné řízení teploty. Ideální teplota však musí být zajištěna s ohledem na životní prostředí a s využitím co možná nejmenšího množství energie. A právě to je úkol pro Alfa Laval.

Deskové výměníky tepla Alfa Laval jsou klíčovými komponenty v řadě systémů centrálního zásobování teplem, dálkového chlazení, přípravy teplé vody, vytápění a chlazení jednotlivých budov.

Použití

- ohřev teplé užitkové vody,
- průmyslové chlazení,
- chlazení hydraulického oleje,
- chlazení laserů,
- chlazení nebo ohřev voda/voda,
- kondenzátory,
- odpařovače.

Konstrukce a princip funkce

Základem mědi pájeného deskového výměníku je svazek profilovaných desek lisovaných z nerezového plechu. Desky jsou k sobě poskládány tak, aby mezi nimi vznikly kanály, do kterých je vstupními otvory distribuována teplotná kapalina. Každá deska je obtékána primárním médiem z jedné strany a sekundárním médiem ze strany druhé. Mezi jednotlivými médii tak dochází k přestupu tepla. Pevné spojení měděnou pájkou na všech styčných bodech zajišťuje optimální účinnost přestupu tepla a vysokou odolnost proti tlaku a teplotnímu namáhání.

Standardní provedení

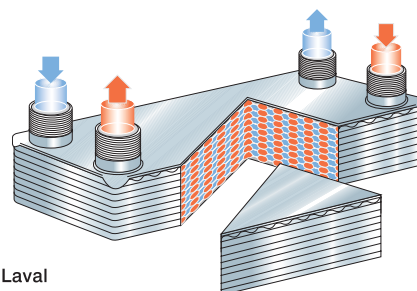
Svazek desek je na obou stranách ukončen koncovými deskami. Hrdla jsou umístěna na přední desce.



Podklady potřebné pro návrh výměníku

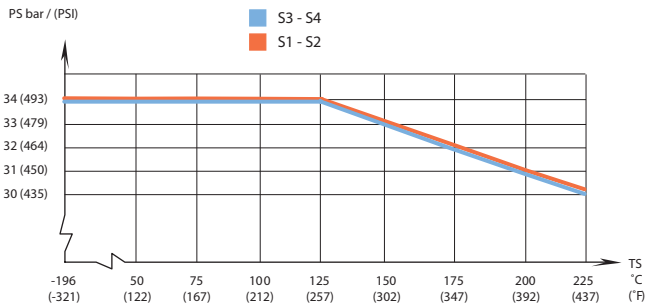
Pro sestavení specifické nabídky připojte ke své poptávce následující údaje:

- požadovaná průtoková množství nebo tepelný výkon
- teplotní spády
- fyzikální vlastnosti použitých kapalin
- požadovaný pracovní tlak
- maximální přípustná tlaková ztráta

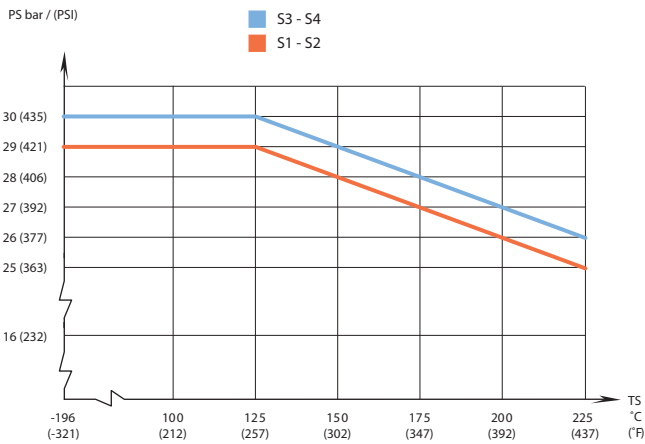


Princip průtoku médií deskovým výměníkem tepla Alfa Laval

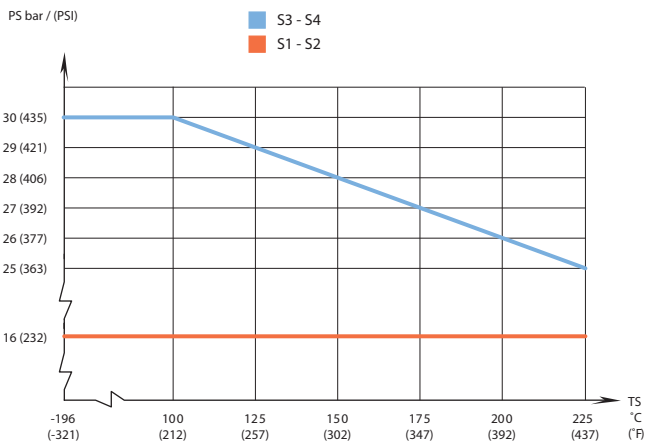
CB76 – Závislost tlaku na teplotě dle CE certifikace, kanály AEH



CB76 – Závislost tlaku na teplotě dle CE certifikace, kanály LM



CB77 – Závislost tlaku na teplotě dle CE certifikace



Technické údaje

Min. pracovní teplota	viz graf
Max. pracovní teplota	viz graf
Min. pracovní tlak	vakuum
Max. pracovní tlak	viz graf
Objem kanálu, litry	0,25
Max. velikost částice, mm*	1,2
Max. průtok m ³ /h**	34
Minimální počet desek	10
Maximální počet desek	190

* Maximální rozměr oka síta filtru předřazeného před vstupem do výměníku
 ** Médium voda, rychlost 5 m/s (max. přípustná hodnota kvůli hlukovým projevům)

Standardní materiály

Krycí desky	nerezová ocel
Kanálové desky	nerezová ocel
Připojení	nerezová ocel
Pájecí materiál	měď

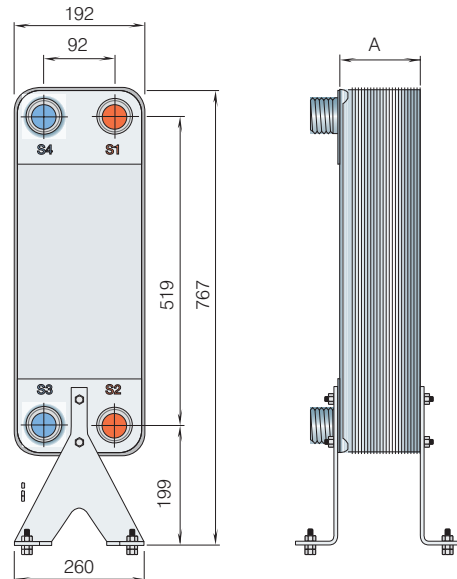
Standardní rozměry a váha

CB76 / CB77

$$\text{Rozměr A (mm)} = 10 + (n \times 2,85) \pm 1,5$$

$$\text{Váha* kg} = 8 + (n \times 0,44)$$

* bez připojení
 (n = počet desek)



UMÍSTIT LOGO A KONTAKTNÍ ÚDAJE METALIMPEX HES