



Alfa Laval ve zkratce

Alfa Laval je významným světovým dodavatelem zařízení jako jsou zejména výměníky tepla, kompaktní předávací stanice tepla, vysokorychlostní odstředivé separátory, dekantální odstředivky, ventily, čerpadla, filtry, hydrocyklóny a membránová filtrace. Naše zařízení, systémy a služby optimalizují výkonost technologických procesů našich zákazníků.

Pomáháme ohřívat, chladit, separovat a dopravovat olej, vodu, chemikálie, nápoje, potraviny, škrob a farmaceutické výrobky.

Naše celosvětová organizace úzce spolupracuje se zákazníky v téměř 100 zemích světa. Pomáhá jim být vždy o krok napřed.

Jak kontaktovat firmu Alfa Laval

Nejaktuálnější údaje o možném spojení s firmou Alfa Laval ve všech zemích získáte na našich webových stránkách www.alfalaval.com.

Alfa Laval si vyhrazuje právo na změny údajů bez předchozího upozornění.

© 2009 Alfa Laval

ECF00149CS 0911

Rozebíratelné deskové výměníky tepla Alfa Laval

Produktová řada pro aplikace vytápění, chlazení a klimatizace



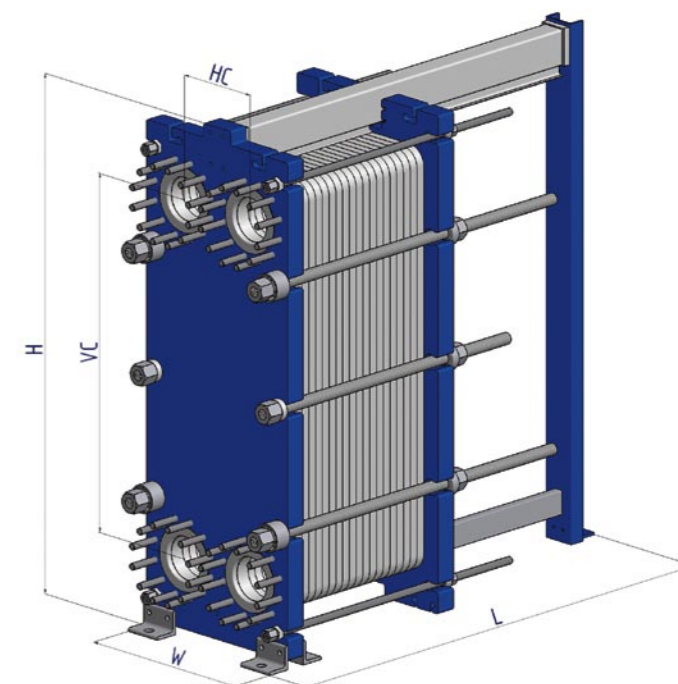
Alfa Laval je registrovaná ochranná známka ve vlastnictví společnosti Alfa Laval Corporate AB.

Technické údaje a rozměry

Malé rozebíratelné deskové výměníky tepla Alfa Laval



Typ	T2	M3	TL3	T5	M6		TL6			TS6	
Typ desek	T2B	M3/M3D	TL3B/TL3P/TL3BD	T5M/T5B	M6, M6M, M6MD		TL6B			TS6M	
Typ rámu	FG	FG	FG	FG	FG	FD	FM	FG	FD	FG	FD
Výška, H [mm]	380	480	790	737	920	940	1264	1299	1308	704	704
Šířka, W [mm]	140	180	190	245	320	330	320	320	320	400	410
Min. délka rámu, L [mm]	165	400	420	190	500	500	615	620	625	530	540
Max. délka rámu, L [mm]	275	650	1370	365	1500	1500	1665	1670	1675	1430	1440
Svislá rozteč připojení, VC [mm]	298	357	668	553	640	640	1036	1036	1036	380	380
Vodorovná rozteč, HC [mm]	50	60	60	100	140	140	140	140	140	203	203
Max. teplota [°C]	180	180	180	180	180	180	180	180	180	180	180
Max. přetlak [bar]	16	16	16	16	16	25	10	16	25	16	20.6
Kód tlakové nádoby a norma*	ALS	ALS, PED	ALS, PED	ALS, PED	ALS, PED	PED	ALS, PED	ALS, PED	ALS, PED	ALS, PED	ALS, PED
Velikost připojení (příruby)	-	-	-	-	DN50/2"	DN50/2"	DN50/DN65/2"/2, 5"	DN50/DN65/2"/2, 5"	DN50/DN65/2"/2, 5"	DN65/2"	2.5"
Velikost připojení (trubky)	3/4"	1 1/4"	1 1/4"	2"	2"		2"				
Max. průtok [kg/s]	2	4	4	14	16		20			20	



Použití

Pro dosažení příjemného vnitřního prostředí v obytných domech, veřejných a průmyslových budovách je bezpodmínečně nutné účinné řízení teploty. Ideální teplota však musí být zajištěna s ohledem na životní prostředí a s využitím co možná nejmenšího množství energie. A právě to je úkol pro Alfa Laval.

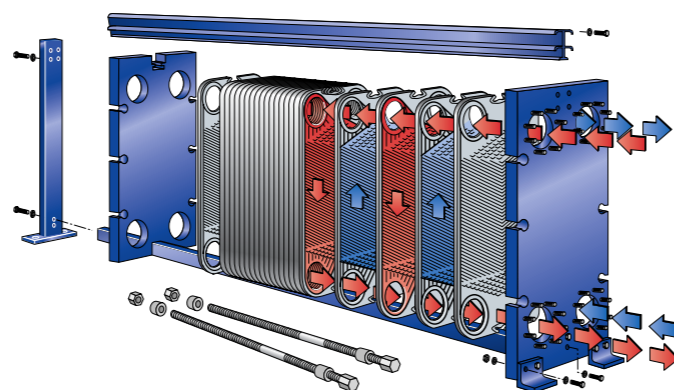
Deskové výměníky tepla Alfa Laval jsou klíčovými komponenty v řadě systémů centrálního zásobování teplem, dálkového chlazení, přípravy teplé vody, vytápění a chlazení jednotlivých budov.

Konstrukce a princip funkce

Rozebíratelný deskový výměník tepla sestává ze svazku tenkých zvlněných kovových desek se vstupními otvory pro průchod dvou kapalin - médií, mezi kterými dochází k výměně tepla. Jednotlivé desky jsou opatřeny těsněním. Svazek desek je vložen mezi pevnou rámovou desku a pohyblivou přítlačnou desku a je stlačen pomocí stahovacích šroubů. Díky zavěšení v rámu na horní nosné tyči a díky spodní vodící tyči jsou desky udržovány ve správné poloze. Zvlněný povrch desek vytváří kanálky, podporuje turbulenci a vytváří opěrné body. Svazek tak odolává rozdílu tlaků na obou stranách.

Každá deska je obtékána primárním médiem z jedné strany a sekundárním médiem ze strany druhé. Mezi jednotlivými médii tak dochází k přestupu tepla. Připojení jsou umístěna buď v rámové desce nebo v rámové i přítlačné desce v návaznosti

na požadavcích aplikace. Plně protiproudé uspořádání toku obou médií zajišťuje největší možnou účinnost přestupu tepla.



Kvalita a servis

Výrobní závody Alfa Laval jsou certifikovány podle ISO 9001 a výrobky splňují všechny potřebné normy (například PED, ASME apod.). Kvalita je naším hlavním cílem a proto je u každého výměníku Alfa Laval individuálně testována těsnost a také odolnost vůči tlaku. Maximální důraz na kvalitu se odráží v dlouhodobé životnosti a zaručené spolehlivosti našich výrobků. Zákazníci se tak můžou vyhnout nákladným odstávkám a minimalizovat náklady na servis a údržbu. Alfa Laval v rámci svého celosvětového působení zabezpečuje servisní služby ve více než 130 zemích.

Výhody rozebíratelných deskových výměníků tepla při použití v aplikacích vytápění, chlazení a klimatizace

- konstrukce výměníků umožňuje jejich rozebrání z důvodu inspekce, údržby, mechanického čištění apod.
- možnost změny parametrů výkonu a funkce výměníku přidáním nebo odebráním desek
- vysoká účinnost přestupu tepla i při nízkém středním logaritickém teplotním spádu (LMTD)
- vysoká kompaktnost zaručuje snadnou instalaci a malý zástavbový prostor
- výběr z různých druhů těsnění přesně dle požadavků dané aplikace
- standardní typy výměníků výrobní řady jsou skladem a tím jsou zabezpečeny krátké dodací lhůty

Podklady potřebné pro návrh výměníku

Pro sestavení specifické nabídky připojte ke své poptávce následující údaje:

- požadovaná průtoková množství nebo tepelný výkon
- teplotní spády
- fyzikální vlastnosti použitých kapalin
- požadovaný pracovní tlak
- maximální přípustná tlaková ztráta

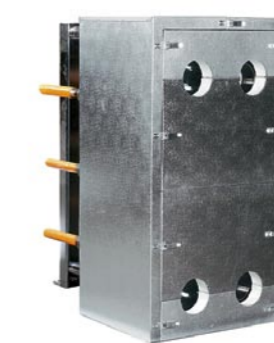
Příslušenství

Izolace

Tepelné izolace určené pro aplikace ohřevu nebo chlazení je možné dodat ke všem modelům rozebíratelných deskových výměníků tepla Alfa Laval.

Odkapová vana

Odkapová vana slouží jako izolace mezi výměníkem tepla a podlahou. Zachycuje veškerý kondenzát vzniklý na povrchu výměníku a zároveň veškerou zbytkovou vodu z výměníku (po jeho vypuštění) při jeho rozebrání za účelem kontroly nebo údržby.



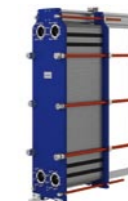
Tepelná izolace pro aplikace ohřevu



Tepelná izolace pro aplikace chlazení s odkapovou vanou

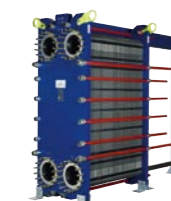
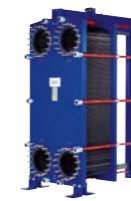
Technické údaje a rozměry

Střední rozebíratelné deskové výměníky tapla Alfa Laval



Typ	M10				TL10				M15			TL15**			
Typ desek	M10M,M10B,M10BD				TL10B				M15E,M15B,M15M,M15BD			TL15B			
Typ rámu	FL	FM	FG	FD	FM	FG	FD	FS	FM	FG	FD	FM	FG	FS	
Výška, H [mm]	1084	1084	1084	1084	1885	1923	1923	1923	1885	1885	1980	2672	2752	2752	
Šířka, W [mm]	470	470	470	470	480	480	480	480	610	650	650	610	637	646	
Min. délka rámu, L [mm]	800	700	700	800	850	850	850	850	1150	1110	1140	928	928	928	
Max. délka rámu, L [mm]	1100	2300	2300	2400	2350	3250	3250	3250	2050	3210	3240	4368	4368	4368	
Svislá rozteč připojení, VC	719	719	719	719	1338	1338	1338	1338	1294	1294	1294	2035	2035	2035	
Vodorovná rozteč, HC [mm]	225	225	225	225	225	225	225	225	298	298	321	288	288	288	
Max. teplota [°C]	130	180	180	180	160	160	160	160	180	180	180	180	18	180	
Max. přetlak [bar]	6	10	16	25	10	16	25	27.VI	10	16	25	10	16	30	
Kód tlakové nádoby a norma*	ALS	ALS, PED	ALS, PED	ALS, PED	ALS	ALS, PED	PED		ALS, PED	ALS, PED	ALS, PED	ALS	ALS, PED	ALS, PED	
Velikost připojení (příruby)	DN100/4"				DN100/4"				4"	DN150/6"			DIN150/6"		
Max. průtok [kg/s]	50				50					120			120		

Velké rozebíratelné deskové výměníky tapla Alfa Laval



Typ	TS20			T20			MX25					M30			TL35B			
Typ desek	TS20M			T20M, T20B, T2 0P			MX25M, MX25B					M30/M30D			TL35B			
Typ rámu	FM	FG	FS	FM	FG	FS	FMS	FGS	FG	FD	FS	FM	FG	FD	FM	FG	FD	FS
Výška, H [mm]	1405	1405	1435	2150	2150	2180	2595	2595	2895	2895	2895	2882	2882	2920	3210	3210	3218	3218
Šířka, W [mm]	740	800	800	750	780	780	920	920	920	940	940	1150	1170	1190	1506	1506	1529	1526
Min. délka rámu, L [mm]	900	900	950	1250	1250	1300	1550	1600	1600	1600	1600	1600	1600	1650	2195	2210	2235	2245
Max. délka rámu, L [mm]	2700	2700	2750	3350	3950	4000	3350	3400	5200	5200	5200	5200	5200	5250	4595	4610	3435	3345
Svislá rozteč připojení, VC [mm]	698	698	698	1478	1478	1478	1939	1939	1939	1939	1939	1842	1842	1842	2177	2177	2177	2177
Vodorovná rozteč, HC [mm]	363	363	363	353	353	363	439	439	439	439	439	596	596	596	578	578	578	578
Max. teplota [°C]	180	180	180	180	180	180	180	180	180	180	180	180	180	180	180	180	180	180
Max. přetlak [bar]	10	16	30	10	16	30	10	16.I	16	25	27.VI	10	16	25	10	16	25	30
Kód tlakové nádoby a norma*	ALS, PED	ALS, PED	PED	ALS	ALS, PED	PED	ALS, PED	ALS, PED	ALS, PED	PED		ALS, PED			ALS, PED			
Velikost připojení (příruby)	DN200/8"			DN200/8"	DN200/8"	DN200/8"	DN200/DN250/8"/10"	DN200/8"	DN200/DN250/8"/10"		8"/10"	DN300/DN350/12"/1 4"			DIN300/DIN350/12"/14"			
Max. průtok [kg/s]	190			225	225	225		250				497			550			

Materiály desek a připojení

Desky lze zhotovit ze všech lisovatelných materiálů. Nejběžnější materiály jsou: nerezová ocel AISI 304, AISI 316 a titan. Připojovací potrubí se spojovacím šroubením se dodává z nerezové oceli a z titanu, a pro výměníky velikosti M6 také z konstrukční oceli. Připojovací příruby jsou buď s výstelkou (gumovou, nerezovou, titanovou případně jinou v závislosti na typu materiálu desek) nebo bez výstelky.

Těsnění

Dlouhá a prověřená životnost těsnění Alfa Laval je výsledkem dlouhodobého vývoje a ověřovacích zkoušek těsnicích materiálů v daných aplikacích. Těsnění jsou vyráběna z NBR nebo z EPDM pryží. Přesná geometrie těsnění je zajištěna jednostupňovým odléváním. Naše těsnění se stříškovitým profilem zajišťují vysokou těsnicí schopnost a snižují tím riziko netěsností na minimum. Drážky v deskách a profil těsnění do sebe

dokonale zapadají, tím je těsnění udržováno v přesné poloze a nehrozí nebezpečí jeho vybočení ven z desky. Tvarování drážek pro těsnění zajišťuje minimální styk mezi těsněním a teplotně odolným médiem, což je další faktor zvyšující životnost našich těsnění.

Způsoby upevňování těsnění, používané ve výměnících Alfa Laval, jsou zárukou dokonalého výsledku. Nasazovací

těsnění typu Clip-on lze velmi snadno a rychle měnit. Lepená těsnění se používají v aplikacích, kde se výměníky rozebírají často.

Alfa Laval používá pro upevnění těsnění na desky dvousložková, tepelně vytvrzovaná epoxidová lepidla, která prodlužují životnost těsnění nejméně na dvojnásobek ve srovnání s běžnými lepidly pro nalepování gumy.

Specifikace rozebíratelných deskových výměníků tepla Alfa Laval

Pro vytápění

Prim.vstup→výst./výst.←sek.vstup Max. tlaková ztráta prim./sek.	160→80/90→70 50/20 kPa	135→70/70→55 20/20 kPa	135→80/95→70 10/20 kPa	135→80/95→70 20/30 kPa	135→80/90→70 10/20 kPa	135→80/90→70 20/30 kPa	130→80/95→70 10/20 kPa
Výkon (kW)	Model	Model	Model	Model	Model	Model	Model
50	M3-18H	M3-14M	M3-18H	M3-18H	M3-18H	M3-14H	M3-20H
100	M3-34H	M3-30M	M3-30H	M3-30H	M3-34H	M3-24H	M3-34H
150	M6-M-12M	M6-M-12L	M3-42H	M3-42H	M3-54H	M3-42H	M3-48H
200	M6-M-16M	M6-M-16L	M3-58H	M3-56H	M6-M-16M	M3-60H	M3-62H
300	M6-M-24M	M6-M-22L	M6-M-24M	M6-M-24M	M6-M-24M	M6-M-20M	M6-M-28M
400	M6-M-34M	M6M-32L	M6-M-32M	M6-M-32M	M6-M-34M	M6-M-26M	M6-M-34M
500	M6-M-44M	M10-M-22M	M6-M-38M	M6-M-38M	M6-M-44M	M6-M-34M	M6-M-42M
750	M10-M-40M	M10-M-34M	M10-M-34H	M6-M-54M	M10-M-42H	M10-M-34H	M10-M-36H
1 000	M10-M-52M	M10-M-46M	M10-M-46H	M10-M-42H	M10-M-58H	M10-M-46H	M10-M-48H

Prim.vstup→výst./výst.←sek.vstup Max. tlaková ztráta prim./sek.	130→80/95→70 20/30 kPa	130→80/90→70 10/20 kPa	130→80/90→70 20/30 kPa	135→75/95→70 50/20 kPa	135→75/90→70 50/20 kPa	130→70/85→65 50/20 kPa	110→70/80→65 30/30 kPa
Výkon (kW)	Model	Model	Model	Model	Model	Model	Model
50	M3-20H	M3-18H	M3-16H	M3-32H	M3-24H	M3-26H	M3-28H
100	M3-34H	M3-34H	M3-28H	M3-60H	M3-44H	M3-46H	T5-M-16H
150	M3-48H	M3-54H	M3-42H	M6-M-18H	M3-64H	M3-66H	T5-M-24H
200	M3-62H	M6-M-16M	M3-60H	M6-M-22H	M6-M-26M	M6-M-28M	T5-M-32H
300	M6-M-28M	M6-M-24M	M6-M-20M	M6-M-34H	M6-M-38M	M6-M-40M	T5-M-48H
400	M6-M-34M	M6-M-34M	M6-M-26M	M6-M-46H	M6-M-48M	M6-M-50M	M10-B-26H
500	M6-M-42M	M6-M-44M	M6-M-34M	M6-M-58H	M10-M-34H	M10-M-36H	M10-B-32H
750	M10-M-36H	M10-M-42H	M10-M-34H	M10-M-68H	M10-M-50H	M10-M-52H	M10-B-50H
1 000	M10-M-48H	M10-M-58H	M10-M-46H	M10-M-88H	M10-M-64H	M10-M-68H	M10-B-66H

Prim.vstup→výst./výst.←sek.vstup Max. tlaková ztráta prim./sek.	110→60/80→55 30/30 kPa	110→60/70→50 30/30 kPa	105→70/85→65 50/30 kPa	95→45/75→40 20/20 kPa	75→40/70→35 10/20 kPa	65→40/60→35 10/30 kPa	60→50/45→35 20/20 kPa
Výkon (kW)	Model	Model	Model	Model	Model	Model	Model
50	T5-M-18H	T5-M-8H	T5-M-18H	M6-12H	M6-46H	M6-30H	M6-24H
100	T5-M-30H	T5-M-12H	M6M-16H	M6-20H	M6-84H	M6-54H	T5-M-18L
150	T5-M-42H	T5-M-18H	M6M-22H	M6-28H	M6-124H	M6-80H	T5-M-18L
200	M6-M-26M	T5-M-24H	M6M-28H	M6-34H	M6-162H	M6-104H	T5-M-24L
300	M6-M-36M	M6-M-24M	M6M-40H	M6-50H	M15-B-28H	M6-152H	M6-M-38L
400	M6-M-46H	M6-M-32H	M6M-50H	M6-64H	M15-B-38H	M15-B-48H	M10-B-28M
500	M6-M-56H	M6-M-38H	M10B-64H	M6-78H	-	M15-B-60H	M10-B-36M
750	M6-M-82H	M10-M-36H	M10B-86H	M6-114H	-	M15-B-90H	M10-B-54M
1 000	M10-B-68H	M10-M-48H	M10B-134H	M10B-132H	-	-	-

Pro přípravu teplé vody

Prim.vstup→výst./výst.←sek.vstup Max. tlaková ztráta prim./sek.	90→70/60→10 20/20 kPa	90→70/55→10 20/30 kPa	90→70/55→10 30/30 kPa	90→70/50→10 30/30 kPa	90→60/60→30 30/30 kPa	80→60/55→10 30/30 kPa	80→50/60→10 20/20 kPa
Výkon (kW)	Model	Model	Model	Model	Model	Model	Model
50	T2-B-14H	T2-B-14L	T2-B-10H	T2-B-10H	T2-B-19H	T2-B-15H	T2-B-31H
100	T5-M-10L	T5-M-8L	T5-M-8L	T5-M-7L	T5-M-9H	T5-M-8M	M3-24M
150	T5-M-12L	T5-M-12L	T5-M-10L	T5-M-10L	T5-M-13H	T5-M-12M	M3-34M
200	T5-M-16L	T5-M-16L	T5-M-12L	T5-M-12L	T5-M-16M	T5-M-16M	M3-48M
300	T5-M-24L	T5-M-24L	T5-M-20L	T5-M-20L	T5-M-21M	T5-M-26M	T5-M-28H
400	T5-M-34L	T5-M-34L	T5-M-26L	T5-M-26L	T5-M-27M	T5-M-34M	M6-M-24M
500	M6-M-28L	M6M-28L	T5-M-34L	T5-M-34L	T5-M-32M	M6-M-29L	M6-M-29M
750	M10-M-24M	M10M-22L	M6-M-38L	M6-M-38L	T5-M-46M	M6-M-42L	M6-M-44M
1 000	M10-M-35L	M10M-28L	M10M-28L	M10-M-22L	M6-M-49M	M10-M-28M	M6M-64M

Prim.vstup→výst./výst.←sek.vstup Max. tlaková ztráta prim./sek.	70→50/60→10 20/20 kPa	70→50/55→10 20/30 kPa	70→40/55→5 30/30 kPa	70→35/55→10 20/20 kPa	70→35/55→10 30/30 kPa	70→35/55→5 20/20 kPa	70→35/55→5 30/30 kPa
Výkon (kW)	Model	Model	Model	Model	Model	Model	Model
50	T5-M-8H	T5-M-8H	M3-22H	M3-33H	M3-33H	M3-29H	M3-29H
100	M3-36H	T5-M-14H	T5-M-14H	T5-M-20H	T5-M-18H	T5-M-18H	T5-M-18H
150	M3-54H	M3-54H	T5-M-19H	T5-M-28H	T5-M-28H	M6-M-13H	M6-M-13H
200	T5-M-30H	T5-M-26M	T5-M-24H	M6-M-18H	M6-M-18H	M6-M-19H	M6-M-16H
300	T5-M-44H	T5-M-38M	T5-M-33H	M6-M-25H	M6-M-25H	M6-M-24H	M6-M-22H
400	M6-M-28M	T5-M-49M	T5-M-43H	M6-M-32H	M6-M-32H	M6-M-32H	M6-M-28H
500	M6-M-46L	M6-M-44M	T5-M-52H	M6-M-40H	M6-M-39H	M6-M-40H	M6-M-36H
750	M10M-42H	M10-M-42H	M6-52M	M6-M-64H	M6-M-56H	M6-M-64H	M6-M-50H
1 000	M10B-62M	M10-B-58L	M6-74M	M6-80M	M6-M-73H	M6-M-90H	M6-M-70H

Prim.vstup→výst./výst.←sek.vstup Max. tlaková ztráta prim./sek.	70→30/60→5 50/50 kPa	70→25/60→10 20/20 kPa	65→20/55→10 20/25 kPa	60→30/55→25 30/30 kPa	60→25/55→5 20/20 kPa	60→25/55→5 30/30 kPa	60→20/55→10 20/25 kPa
Výkon (kW)	Model	Model	Model	Model	Model	Model	Model
50	M6-11H	M6-13H	M6-18H	M6-42H	M6-14H	M6-14H	M6-32H
100	M6-12H	M6-20H	M6-31H	M6-78H	M6-23H	M6-23H	M6-58H
150	M6-16H	M6-28H	M6-44H	M6-114H	M6-34H	M6-32H	M6-84H
200	M6-20H	M6-36H	M6-56H	M6-150H	M6-42H	M6-42H	M6-110H
300	M6-28H	M6-51H	M6-82H	TL10-B-25M	M6-60H	M6-60H	TL10-B-24M
400	M6-36H	M6-66H	M6-107H	TL10-B-33M	M6-78H	M6-78H	TL10-B-30M
500	M6-44H	M6-82H	M6-132H	TL10-B-41M	M6-96H	M6-96H	TL10-B-38L
750	M6-63H	M6-120H	M6-196H	TL10-B-61M	M6-141H	M6-141H	TL10-B-56M
1 000	M6-82H	M6-158H	TL10-B-44L	TL10-B-83M	TL10-B-56L	TL10-B-46L	TL10-B-76M

Tabulky pro výběr výměníku tepla

Tyto tabulky vám umožní rychle a snadno najít vhodný typ a velikost výměníku tepla pro řadu předem definovaných zadání. Zadání jsou založena na parametrech ohřevu vody pro systém ÚT a přípravu TV, které jsou společné v řadě evropských zemí, kde se používá centrální zásobování teplem. V těchto tabulkách samozřejmě nelze uvést všechny kombinace teplot a výkonů, ale věříme, že vám budou určitým vodítkem při výběru správného výměníku tepla pro vaše potřeby. Neváhejte kdykoliv kontaktovat naše zástupce, kteří vám s výběrem výměníku tepla ochotně pomohou.

Poznámka:

Společnost Alfa Laval si vyhrazuje právo na změnu v nabídce výrobků a specifikací uvedených v této brožuře i bez předchozího upozornění. Uvedené technické a jiné specifikace mají pouze informativní charakter. Alfa Laval nemůže nést zodpovědnost za případné škody, které vzniknou na základě zde obsažených informací.